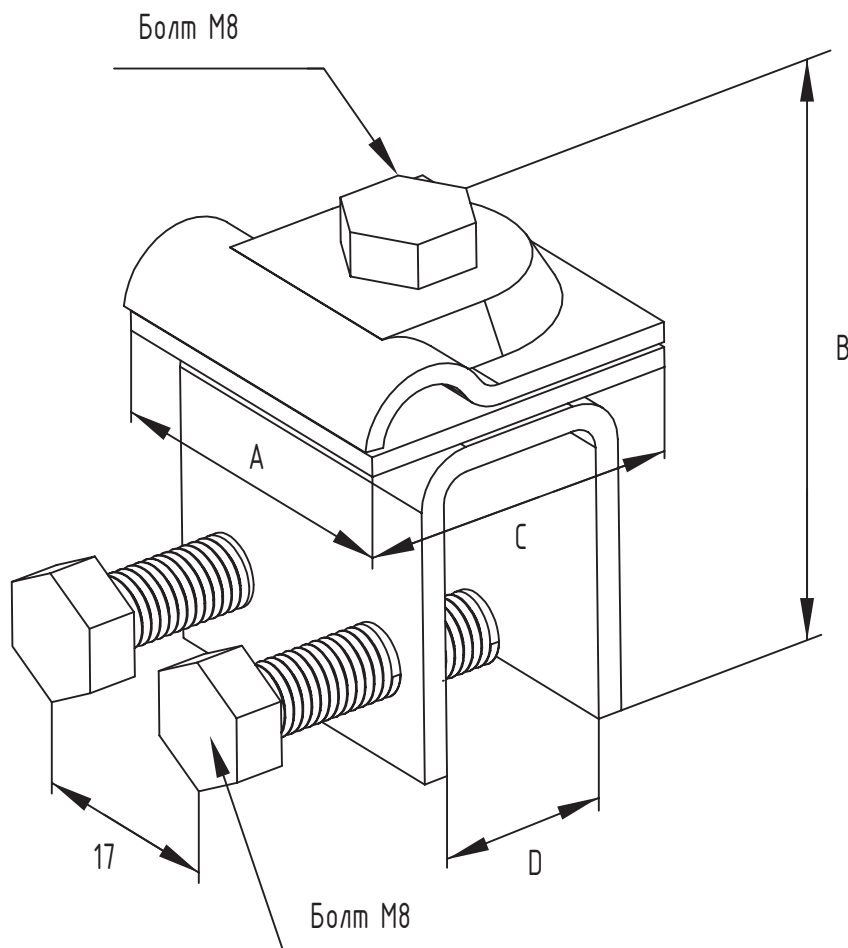


# Держатель фальцевый скручиваемый



Предназначен для крепления токоотвода  $\varnothing 6-10$  мм к фальцевой кровле или листовой стали толщиной до 12 мм.

Код	Размеры, мм				Масса, кг	Материал	Покрытие
	A	B	C	D			
33396	35	40	35	12	0,09	Сталь	ОС, ОГ, NI, CU

Согласовано

Взам. инв. №

Подпись и дата

Инв. № подл.

Изм	Лист	№ докум.	Подпись	Дата
Разраб.				
Пров.				
Н.контр.				
Утвердил				

Держатель фальцевый скручиваемый

Держатели проводника

Лит	Лист	Листов
	151	174